

Avisos de Segurança

INFORMAÇÕES IMPORTANTES DE SEGURANÇA

A sua segurança e a de terceiros é muito importante.



Este manual e o seu produto têm muitas mensagens importantes de segurança. Sempre leia e siga as mensagens de segurança.

Todas as mensagens de segurança virão após o símbolo de alerta de segurança e a palavra "ADVERTÊNCIA". Esta palavra significa:



Existe risco de você perder a vida ou de ocorrerem danos graves se as instruções não forem seguidas.

Todas as mensagens de segurança mencionam qual o risco em potencial, como reduzir a chance de se ferir e o que pode acontecer se as instruções não forem seguidas.

INSTRUÇÕES IMPORTANTES DE SEGURANÇA

ADVERTÊNCIA: Para evitar risco de incêndio, choque elétrico ou ferimentos, quando usar sua Lavadora, observe as precauções relacionadas abaixo:

- Siga rigorosamente as instruções de instalação para garantir a segurança de toda a família.
- Leia todas as instruções antes de começar a usar a Lavadora.
- A Lavadora foi desenvolvida exclusivamente para o uso doméstico.
- Não é permitido o manuseio da Lavadora por crianças e pessoas não-capacitadas, sendo necessária a atenção do responsável sempre que existirem crianças por perto, durante a instalação e quando o produto estiver em funcionamento.
- Não lave artigos que tenham sido limpos, umedecidos, molhados ou deixados de molho em gasolina, solventes ou outros produtos que liberam vapores ou gases que possam inflamar ou explodir.
- Não instale ou guarde a Lavadora em local sujeito a chuvas ou ao mau tempo.
- Não conserte, troque ou lubrifique qualquer parte de sua Lavadora, ou algum outro reparo que não seja explicitamente recomendado neste manual. Para manutenção, entre em contato com a **Rede de Serviços Brastemp**.
- Observe atentamente as instruções de instalação, principalmente, quanto à voltagem de alimentação e ao aterramento.
- Nunca conecte ou desconecte o plugue com as mãos molhadas, para evitar uma descarga elétrica.
- Para desconectar sua Lavadora, nunca puxe o cabo de força pelo cabo, apenas pelo plugue, para não danificá-lo.
- Este aparelho não se destina à utilização por pessoas (inclusive crianças) com capacidades físicas, sensoriais ou mentais reduzidas, ou por pessoas com falta de experiência e conhecimento, a menos que tenham recebido instruções referentes à utilização do aparelho ou estejam sob a supervisão de uma pessoa responsável pela sua segurança.
- Recomenda-se que as crianças sejam vigiadas para assegurar que elas não brinquem com o aparelho.

Instalação

Condições Elétricas e Hidráulicas

Para dúvidas ou dificuldade na instalação e utilização do produto, acesse www.brastemp.com.br/assistencia ou a **Rede de Serviços Brastemp**. Entretanto, informamos que a visita do técnico do Serviço Autorizado em sua residência para instalação do produto e/ou instruções de uso **não é gratuita**.

- Antes de iniciar a instalação, garanta que toda a embalagem foi retirada corretamente conforme as instruções na etiqueta que vem na embalagem do produto.
- Retire a película plástica transparente de proteção do painel.
- Nunca utilize o produto com base de isopor, pois isto pode danificá-lo.

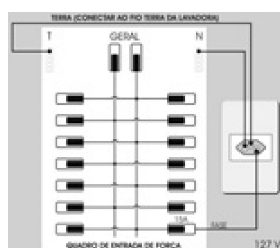
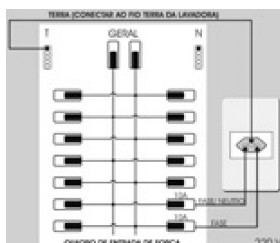
⚠️ ADVERTÊNCIA

Risco de Lesões por Excesso de Peso

Use duas ou mais pessoas para mover e instalar sua Lavadora.

Não seguir esta instrução pode trazer danos à sua coluna ou ferimentos.

1. Utilize um circuito e disjuntores termomagnéticos exclusivos para a proteção da Lavadora e da rede elétrica contra sobrecorrentes. Para sua segurança, ligue corretamente o aterramento do seu produto. Caso não exista circuito, disjuntores termomagnéticos e uma tomada exclusiva, consulte um electricista para instalá-los.



O diâmetro dos fios da rede elétrica deve estar de acordo com a tabela abaixo:

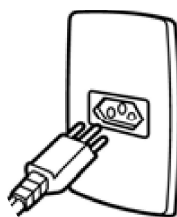
Bitola	Distância do Quadro	
	127 V	220 V
2,5 mm ²	até 29 m / até 12 m*	até 70 m / até 53 m*
4,0 mm ²	30 a 48 m / 13 a 20 m*	71 a 116 m / 54 a 84 m*
6,0 mm ²	49 a 70 m / 21 a 31 m*	85 a 135 m*
10,0 mm ²	71 a 116 m / 32 a 50 m*	136 a 213 m*

* para modelo BWP11

Importante

Para sua segurança, o seu produto deve ser aterrado. O aterramento adequado do produto reduz o risco de choque elétrico. Este produto deve ser instalado em uma tomada elétrica apropriada e aterrada de acordo com a legislação local.

2. Sua Lavadora vem de fábrica com o plugue que atende ao novo padrão brasileiro de plugues e deve ser conectado a uma tomada do novo padrão. Utilize uma tomada exclusiva e em perfeito estado para ligar a Lavadora.



3. Verifique se a tensão de alimentação indicada na etiqueta do cabo de força da Lavadora é a mesma da tomada onde ela será ligada (127 ou 220 V).

⚠️ ADVERTÊNCIA



Risco de Choque Elétrico

Retire o plugue da tomada antes de efetuar qualquer manutenção ou limpeza do produto.

Recoloque todos os componentes antes de ligar o produto.

Ligue o produto a uma tomada tripolar aterrada.

Não remova o pino de aterramento.

Não use adaptadores, extensões ou T's.

Não seguir estas instruções pode trazer risco à vida, incêndio ou choque elétrico.

Importante

Se o cabo de força estiver danificado, ele deverá ser substituído pelo fabricante/ agente autorizado ou pessoa qualificada, a fim de evitar riscos. Chame a **Rede de Serviços Brastemp**.

4. Recomenda-se que haja uma torneira exclusiva para a entrada de água da lavadora. É obrigatória a utilização de uma torneira com rosca $\frac{3}{4}$ de polegada para a instalação da mangueira de entrada de água, a não utilização dela pode gerar vazamentos.



A pressão de água para abastecimento deve corresponder a um nível de 20 a 800 kPa (aproximadamente 2 à 80 m de coluna de água acima do nível da torneira)

Para correto funcionamento da Lavadora, nunca utilize entrada de água de sistemas de aquecimento central para não danificar o produto, utilize água somente na temperatura ambiente (entre 5 à 30°C).

Importante

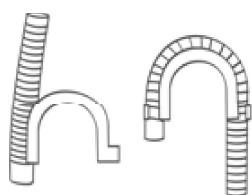
Se a sua residência tiver muitas quedas de pressão/falta de abastecimento, mantenha a torneira fechada quando não estiver utilizando o produto para evitar vazamentos.

Instalando a Lavadora

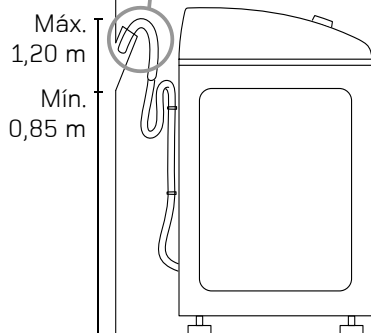
1

Instale a mangueira de saída de água no tanque ou em um tubo exclusivo para escoamento, com diâmetro mínimo de 5 cm. Para a instalação em tubo de escoamento, retire a curva plástica empurrando a mangueira para dentro dessa mesma curva plástica e, em seguida, para cima.

A extremidade da curva da mangueira de saída de água deve estar posicionada em uma altura entre 0,85 e 1,20 m acima do piso. Se estiver abaixo de 0,85 m, a sua Lavadora não completará o nível de água necessário para o seu funcionamento. Se estiver acima de 1,20 m, a Lavadora não conseguirá escoar a água.

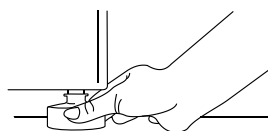


Diâmetro do cano mín. 5 cm



Nunca solte a mangueira de saída de água da abraçadeira fixada no gabinete, pois além de evitar cortes na mangueira, a abraçadeira garante a altura necessária para o funcionamento correto da Lavadora. Caso o comprimento da mangueira não seja suficiente para atingir o ponto de escoamento, procure a **Rede de Serviços Brastemp** - para a compra de uma mangueira disponível com 2,30 m de comprimento.

Nivele a Lavadora. Para determinar se a máquina está nivelada corretamente, fique de frente para o produto, apóie as duas mãos na lateral próxima a tampa e balance. Se o produto balançou ainda não está bem nivelado. Nivele sua Lavadora através do ajuste dos pés reguláveis. Para ajustar os pés gire para a direita para aumentar a altura. Gire para a esquerda para diminuir a altura. Todos os pés devem estar apoiados no chão. Este procedimento evitará trepidações, barulho, vazamento e desgaste de sua Lavadora.

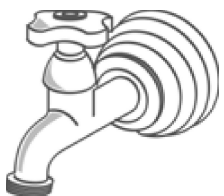


5

Importante

Sua lavadora foi projetada com pés modernos e seguros. Não os retire, nem os substitua por outros para que sejam evitadas trepidações e danos à sua lavadora.

Rosqueie a mangueira de entrada de água na torneira, aperte o suficiente para não haver vazamento. Abra a torneira. Caso ocorra vazamento, reaperte as conexões.

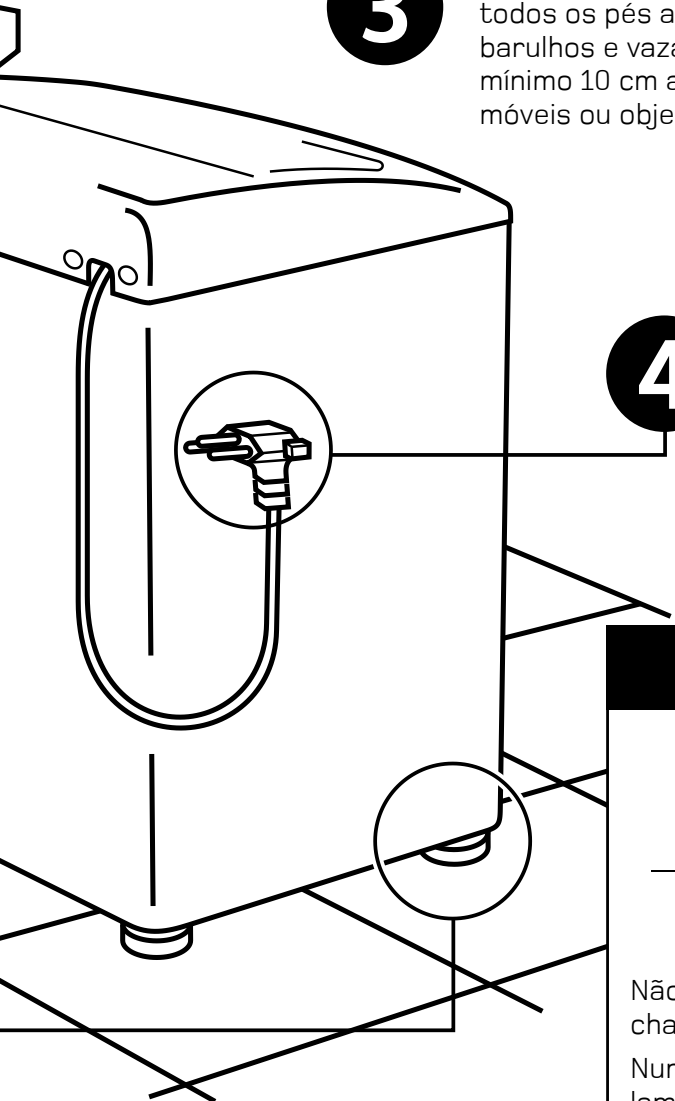
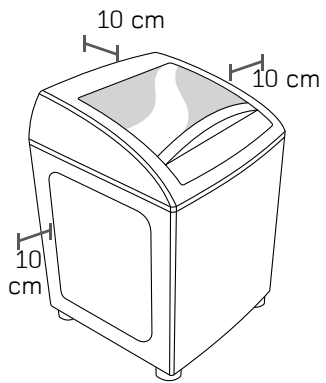


Importante

- Não use fitas do tipo veda-rosca.
- Verifique se a mangueira de entrada está bem fixada na Lavadora. A má instalação da mangueira pode gerar vazamentos.
- Os novos conjuntos de mangueiras fornecidos com o aparelho devem ser utilizados, e os velhos conjuntos de mangueiras não devem ser reutilizados.

3

Posicione a Lavadora em um local com superfície plana e nivelada para que fique com todos os pés apoiados, evitando trepidações, barulhos e vazamentos. Deixe a Lavadora no mínimo 10 cm afastada da parede ou de outros móveis ou objetos.



4

Conecte o plugue na tomada.

Importante

A instalação deve ser feita em local onde não haja exposição aos raios solares ou chuva. Não instalar a lavadora sobre pisos com carpetes ou tapetes, para não obstruir o sistema de ventilação.

⚠️ ADVERTÊNCIA



Risco de Incêndio

Não instale a sua Lavadora próxima a fontes de calor ou chamas como churrasqueiras e aquecedores centrais.

Nunca coloque velas acesas ou produtos similares (lâmparina, lampião) sobre a Lavadora.

Não seguir esta instrução pode trazer risco de vida ou incêndio.

Importante

Não use benjamins, adaptadores, extensões ou ligações improvisadas, sob risco de curto-circuito ou incêndio.

